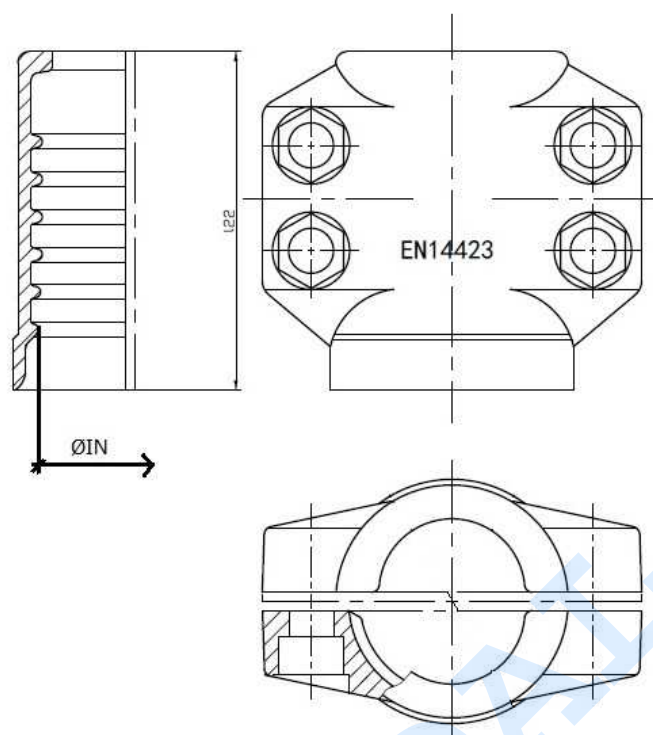


Acoples vapor EN 14423

EN 144423 acero carbono

## Abrazadera EN 14423 acero

Acero Carbono



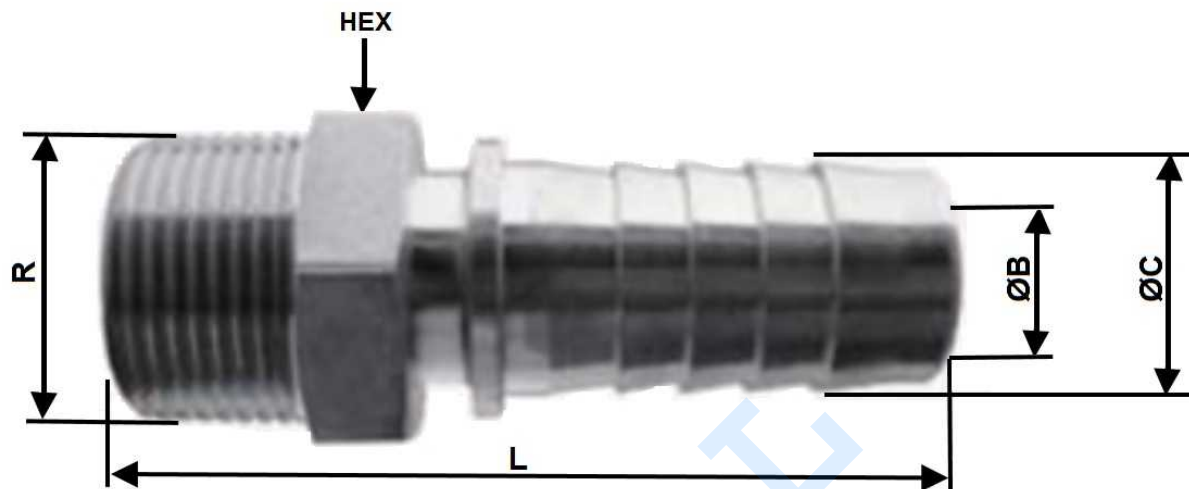
Artículo	DN	Ø int
<b>AB06024026</b>	13X6	24-26
<b>AB06032034</b>	19X7	32-34
<b>AB06039041</b>	25X7.5	39-41
<b>AB06047050</b>	32X8	47-50
<b>AB06053056</b>	38X8	53-56
<b>AB06067069</b>	50X9	67-69

Acoples vapor EN 14423

EN 144423 acero carbono

**Macho Espiga EN 14423 acero**

Acero Carbono



Artículo	DN	R1	L	HEX 1	ØB	ØC
<b>STE0108</b>	13	1/2" BSPT	92	22	9	14
<b>STE0112</b>	19	3/4" BSPT	92	27	14	21
<b>STE0116</b>	25	1" BSPT	95,6	36	20	27
<b>STE0120</b>	32	1" 1/4 BSPT	106	46	27	34
<b>STE0124</b>	38	1" 1/2 BSPT	119,5	50	32,5	41
<b>STE0132</b>	50	2" BSPT	130	60	44,6	53

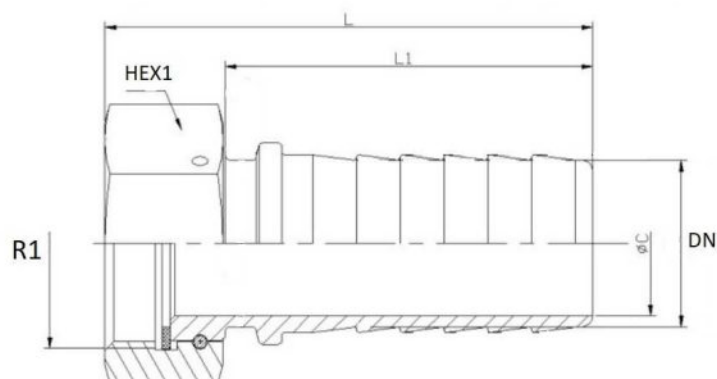
Rosca macho BSTP de acuerdo a EN10226

Acoples vapor EN 14423

EN 144423 acero carbono

**Hembra Espiga EN 14423 acero**

Acero Carbono



Artículo	DN	R1	L	L1	HEX 1	ØC
<b>STE0208</b>	13	1/2" BSP	82.5	62	27	9
<b>STE0212</b>	19	3/4" BSP	86.5	62	32	14
<b>STE0216</b>	25	1" BSP	87.5	62	41	20
<b>STE0220</b>	32	1" 1/4 BSP	97.5	72	50	27
<b>STE0224</b>	38	1" 1/2 BSP	111.5	84	55	33
<b>STE0232</b>	50	2" BSP	117.5	89	70	44